



**FRESH**

Flexibilidad y diseño para fomentar espacios más humanos y honestos. Una solución eficiente para recrear múltiples áreas que mejoren la comunicación y cuiden el entorno.

Flexibility and design to create a more human, honest space. An efficient solution to generate multiple areas that improve communication and create atmosphere.

*Flexibilité et design pour développer des espaces plus humains et respectueux. Une solution efficace pour recréer de multiples zones améliorant la communication et protégeant l'environnement.*

**Let's work  
together**

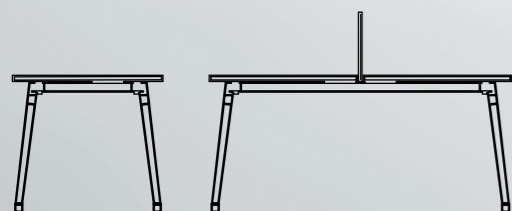


El reconocido diseño de Antoni Arola y Jordi Tamayo encuentra una nueva dimensión en este sistema operativo, flexible y adaptable. Fresh destaca por la modulación de elementos y sus líneas suaves y singulares que humanizan la oficina.

The renowned design work of Antoni Arola and Jordi Tamayo finds a new dimension in this flexible, adaptable desk system. Fresh stands out for its modularity and singular, soft lines that humanize the office.

*Le design d'Antoni Arola et Jordi Tamayo trouve une nouvelle dimension dans ce système de poste opérationnel, flexible et adaptable. Fresh se différencie par la modularité de ses éléments et par ses lignes douces et singulières, apportant plus d'humanité à l'espace de travail.*

**FRESH**



Fresh es la búsqueda de la pureza y el rechazo del artificio; una huida de las corrientes efímeras y una apuesta por la limpieza conceptual y la eficacia con el mínimo uso de recursos. Una forma singular de entender el espacio, que humaniza la oficina, sin perder de vista su operatividad.

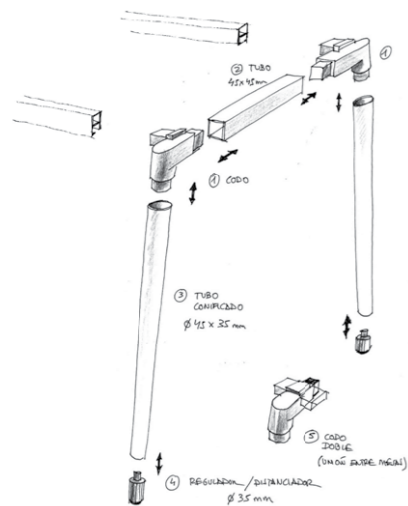
Fresh is the search for purity and rejection of artifice; it flees from ephemeral tendencies and bets on conceptual clarity and efficacy with minimal elements. A singular understanding of space that humanizes the workplace without losing sight of its functionality.

*Fresh est une quête de pureté et le refus d'un artifice. Une fuite vis-à-vis des courants éphémères et un pari envers la netteté conceptuelle et l'efficacité, en utilisant un minimum de ressources. Une forme singulière de comprendre l'espace, lui conférant une chaleur particulière, sans perdre de vue sa fonctionnalité.*



Antoni Arola  
DISEÑADOR  
DESIGNER  
CRÉATEUR

## FRESH



Reconfiguraciones rápidas, sencillas y fiables gracias a su estructura totalmente desmontable y de fácil montaje.

Quick, simple and reliable reconfigurations thanks to an easily set up structure that can be completely broken down.

*Nouvelles configurations rapides, simples et fiables grâce à une structure entièrement démontable et un montage facile.*

Su singular diseño contribuye a dotar a la oficina de escala humana, de identidad y espíritu compartido.

Su sistema de amarre rápido permite, de forma sencilla, la reconfiguración, modularidad y flexibilidad de los puestos de trabajo.

The singular design helps give the office a human scale, identity and shared spirit.

The quick-assembly system allows for simple reconfiguration, modularity and flexibility of the workstations.

*Son design singulier contribue à apporter à l'espace de travail une dimension humaine, une identité et un esprit d'équipe.*

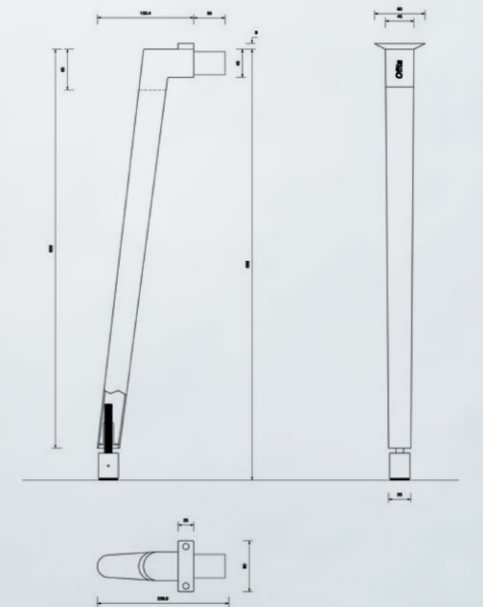
*Son système de fixation rapide permet une reconfiguration simple, une nouvelle modularité et flexibilité sur les postes de travail.*



Detrás de su estilizada línea, se encuentra un perfecto encaje de las piezas técnicas.

Behind the stylized look are perfectly-fitting technical components.

*Derrière sa ligne stylisée se cache un encastrement parfait des pièces techniques.*





#### **Diseño que conmueve**

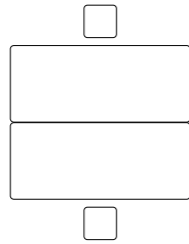
Fresh responde a nuestra idea de buen diseño, aquel de calidad atemporal que supera la funcionalidad del producto y evoca emociones. Que no responde sólo a una cuestión estética sino también a ideas. Aquel que plantea retos, pero también les ofrece respuestas eficaces.

#### **A moving design**

Fresh meets the criteria of good design, with that timeless quality that surpasses product functionality to evoke emotion. It answers not only to aesthetic matters but also to ideas. Design that challenges while offering effective solutions.

#### ***Un design qui suscite l'émotion***

*Fresh répond à notre idée d'une bonne conception, celle affichant une qualité intemporelle qui va au-delà de la fonctionnalité du produit et génère des émotions. Il ne répond pas seulement à une esthétique, mais aussi à des idées. Qui revendique des défis, mais qui apporte également des réponses efficaces.*



Con esta línea, Ofita define su manera de concebir la oficina como colectiva, cálida y adaptada a las diferentes culturas y estructuras empresariales.

La línea destaca por su amplia gama de combinaciones tanto de acabados como de modulación de elementos. Fresh crea la configuración óptima para cada dinámica de trabajo y número de usuarios.

With this system Ofita defines its way of perceiving the office as a common space, warm and adapted to different business cultures and structures.

The line stands out for its wide range of combinations of finishes as well as component modularity. Fresh creates the ideal configuration for each work dynamic and number of users.

*Ofita définit par cette ligne sa façon de concevoir le bureau comme espace collectif, chaleureux et adapté aux différentes cultures et structures d'entreprise.*

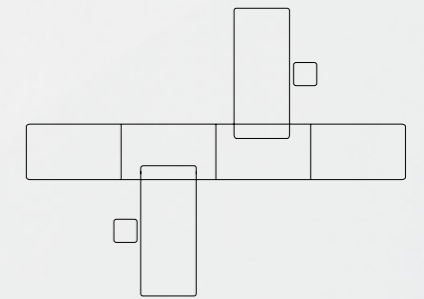
*La ligne se différencie par sa vaste gamme de combinaisons, sur les finitions comme sur la modularité des éléments. Fresh crée une configuration optimale pour chaque dynamique de travail et selon le nombre d'utilisateurs.*



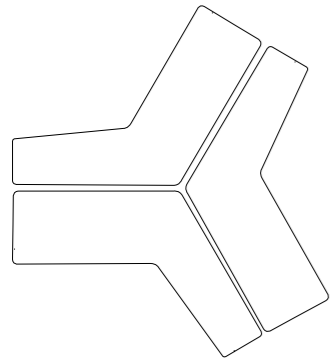
Funcionalidad, optimización del espacio y ahorro de elementos.  
Porque cada empresa es única, y su espacio y necesidades también.  
El sistema contempla necesidades de archivo diferentes, y propone  
soluciones estructurales que, reduciendo elementos, multiplican la  
capacidad de almacenamiento del puesto.

Functionality and space optimization with a minimum of components.  
Because each firm is unique, just like their premises and needs.  
The system considers different filing needs, and proposes structural  
solutions that multiply the workspace storage capacity.

*Fonctionnalité, optimisation de l'espace et réduction du nombre  
d'éléments. Parce que chaque entreprise est unique, ses espaces et  
besoins aussi. Le système prévoit des besoins de rangements différents  
et propose des solutions structurales, qui multiplient la capacité de  
stockage du poste en réduisant les éléments.*







Fresh propone un lenguaje nuevo en la configuración de puestos de trabajo, como este rediseño del concepto "trébol", con amplias superficies de trabajo.

Fresh proposes a new language for configuring workstations, such as this cluster with generous work areas.

*Fresh propose un nouveau langage dans la configuration des postes de travail, comme cette nouvelle interprétation du concept "trèfle", avec de vastes surfaces de travail.*

El diseño del tablero y la configuración del puesto facilitan el trabajo individual y la concentración del usuario. Pero, al mismo tiempo, los elementos del mobiliario facilitan su relación con sus compañeros.

The shape of the worktop and arrangement of the workstation favor individual work and concentration. At the same time, the furnishings facilitate colleague interaction.

*Le design du plateau et la configuration du poste simplifient le travail individuel et la concentration de l'utilisateur. Cependant, les éléments du mobilier simplifient quant à eux les relations entre les personnes.*

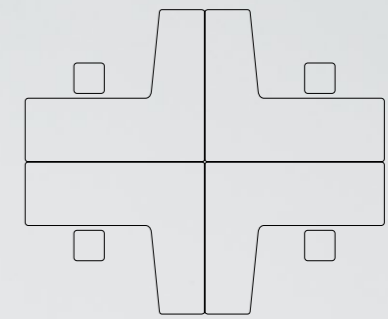


Fresh ofrece nuevas posibilidades creativas tanto en espacios de colaboración como en puestos operativos, como el de la imagen, una configuración ideal para la colaboración entre compañeros. Sea cual sea su composición, Fresh no es intrusivo, sino discreto. Sus líneas naturales se integran en cualquier espacio de oficina.

Fresh offers new creative possibilities in collaborative spaces as well as workstations for individual tasks, such as the one pictured here, an ideal set up for colleague interaction.

Whatever the configuration, Fresh is not intrusive but rather, discreet. Its natural lines fit in perfectly in any office space.

*Fresh offre de nouvelles possibilités créatives dans des espaces de collaboration comme sur les postes de travail, à l'image de celui présenté, une configuration idéale pour la collaboration entre collègues. Quelle que soit sa composition, Fresh n'est pas intrusif, mais discret. Ses lignes naturelles s'intègrent dans n'importe quel espace de bureau.*



La amplitud de las superficies de trabajo permite que el usuario desarrolle su trabajo con comodidad.

The ample work surface allows the user to carry out work comfortably.

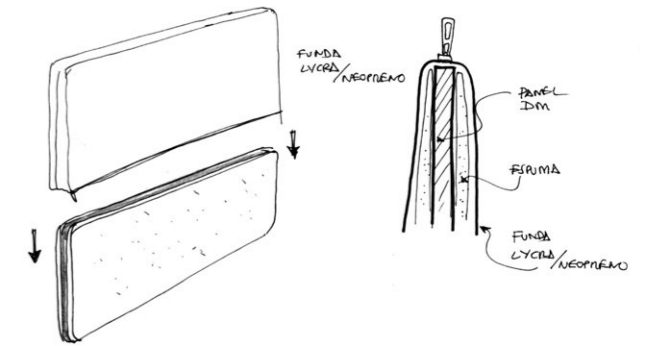
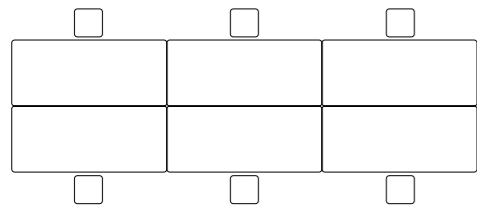
Les grandes surfaces de travail permettent à l'utilisateur d'exécuter son travail confortablement.



La oficina se socializa con espacios compartidos y no territoriales. De libre asignación y sin barreras, para que las ideas fluyan libremente. Espacios además fácilmente reconfigurables según la actividad que se realice.

The office is socialized with shared, non-territorial spaces. Freely chosen by the user, and without barriers, so that ideas flow freely. Spaces that are also easily adapted according to the activities at hand.

*L'espace de travail devient sociable avec des zones partagées et non territoriales. Sans affectation et sans barrières, pour que les idées circulent librement. Des espaces également facilement reconfigurables en fonction des activités réalisées.*



Los separadores móviles y desplazables que permiten la rápida configuración de los puestos, según la actividad y el número de usuarios, son especialmente eficaces en los bench o/y puestos compartidos.

The mobile screens, which allow for fast reconfiguration of the workspace depending on the activity and number of users, are particularly effective in benching and shared workstations.

*Les séparateurs mobiles et déplaçables permettent une configuration rapide des postes de travail en fonction des activités et du nombre d'utilisateurs. Ils sont notamment efficaces pour les bench et/ou les postes partagés.*



Fresh aporta un nuevo lenguaje para el archivo personal del puesto de trabajo, que se interpreta desde la doble óptica del diseño estético y la operatividad de la oficina.  
Visualmente ligeros, pero de naturaleza robusta, la gama incluye bloques rodantes, de altura de mesa y bloque extracción total como el de la imagen.

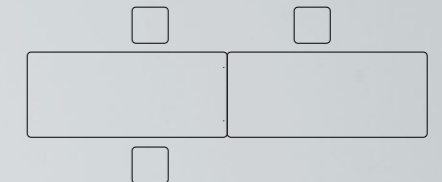
Fresh applies a new language to personal storage needs, with the double interpretation of aesthetic design and office practicality.  
Visually light but of a hardy nature, the range includes mobile pedestals, desk height pedestals and pull-out body models, such as the one in the image.

*Fresh apporte un nouveau langage pour le rangement personnel du poste de travail, qui est interprété dans la double optique du design esthétique de la fonctionnalité du bureau.  
Avec ses lignes légères, mais de nature robuste, la gamme inclut des caissons roulants, servant de support de table et un caisson d'extraction totale, comme sur l'image.*

El sistema constructivo de Fresh permite realizar distintas combinaciones de acabados, como los bloques bicolor.

Due to the way its structure is built, Fresh allows for different combinations of finishes, such as these mixed-tone pedestals.

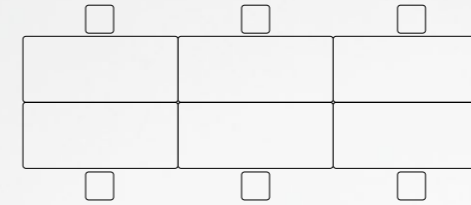
*Le système de construction de Fresh permet de réaliser différentes combinaisons de finitions, comme ces caissons bicolores.*



Soluciones diferentes según el número variable de usuarios y su actividad. Los elementos móviles, incluidos los de archivo, permiten reconfiguraciones rápidas y extremadamente sencillas.

Different solutions depending on the varying number of users and their activity. Mobile elements permit fast, extremely simple reconfiguration.

*Des solutions différentes en fonction du nombre d'utilisateurs et de leurs activités. Les éléments mobiles, y compris ceux de rangement, permettent de nouvelles configurations rapides et extrêmement simples.*



Fresh presenta una completa gama de accesorios, como este contenedor, con una doble función, estética y funcional.

Fresh offers a complete line of accessories, such as this tray, which is both stylish and practical.

*Fresh présente une gamme complète d'accessoires, comme ce meuble conteneur à la double fonction, esthétique et fonctionnelle.*



Original accesorio para el depósito y organización de elementos.

Original accessory for storing and organizing items.

*Un accessoire original facilitant l'organisation des éléments et objets personnels.*



Bandeja gadget para depositar objetos personales o dispositivos tecnológicos.

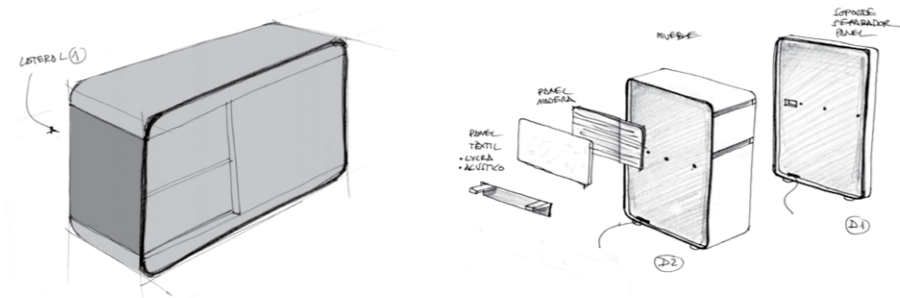
Gadget tray for personal items and technological tools.

*Plateau Gadget pour y déposer des objets personnels ou des dispositifs technologiques.*

Fresh proporciona un amplio conjunto de soluciones bench que permiten una utilización optimizada y eficiente del espacio de trabajo, en un entorno atractivo y desenfadado, ideal para la comunión de ideas y los proyectos en común.

Fresh presents a wide variety of benching solutions which give optimized and efficient use of space an attractive, relaxed atmosphere, ideal for a communion of thoughts and shared projects.

Fresh apporte un vaste ensemble de solutions bench permettant une utilisation optimale de l'espace de travail, dans un environnement élégant et décontracté, idéal pour mettre en commun les idées et les projets.



Original archivo sobremesa con doble funcionalidad: almacenamiento y división de espacio.

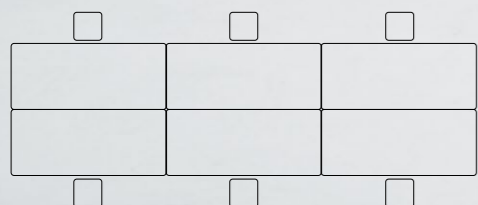
Original desktop storage with a double purpose: filling and space division.

Meuble caisson de table original à la double fonction : stockage et division d'espace.

En su diseño se ha estudiado y definido hasta el más mínimo detalle. Fresh completa su gama con una colección de prácticos complementos.

In its design even the smallest detail has been studied and defined. The Fresh system is complemented by a collection of practical accessories.

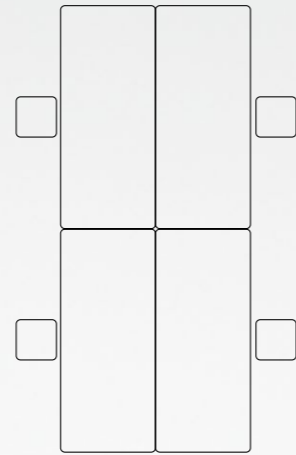
*Durant sa conception, chaque détail a été étudié et défini. Fresh complète sa gamme par une série de compléments pratiques.*

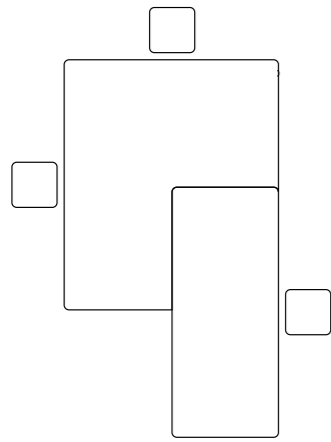


La versatilidad y opciones de este sistema se extiende a sus formas más características. En algunos proyectos, Fresh se transforma adaptando líneas más rectas.

The range's versatility and options even extend to its most characteristic forms. In some cases, Fresh is transformed with straight lines.

*La versatilité et les options de ce système s'étendent à ses formes les plus caractéristiques. Sur certains projets, Fresh peut se transformer en adoptant des lignes plus droites.*





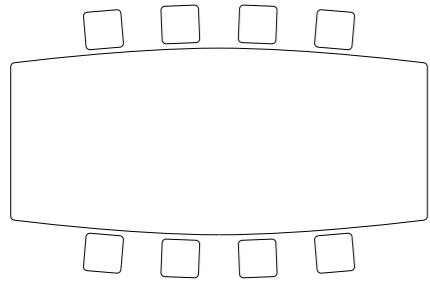
Un nuevo concepto de mobiliario para el directivo actual. Con dos superficies claramente diferenciadas en su propia mesa: la personal, más operativa, y la reservada a atender a las visitas o reunirse con sus colaboradores.

A new furnishing concept for today's executive. With two clearly differentiated surfaces: the personal, more task-oriented top and the top dedicated to receiving visitors or meeting with collaborators.

*Un nouveau concept de mobilier pour les cadres d'aujourd'hui. Avec deux surfaces nettement différenciées sur sa propre table : la surface personnelle, plus professionnelle et celle réservée à l'accueil des visites ou aux réunions entre collaborateurs.*







Fresh se adapta camaleónicamente al entorno. Con los mismos elementos, pero acabados y formas diferentes, se crea una elegante área de reunión en armonía con el espacio.

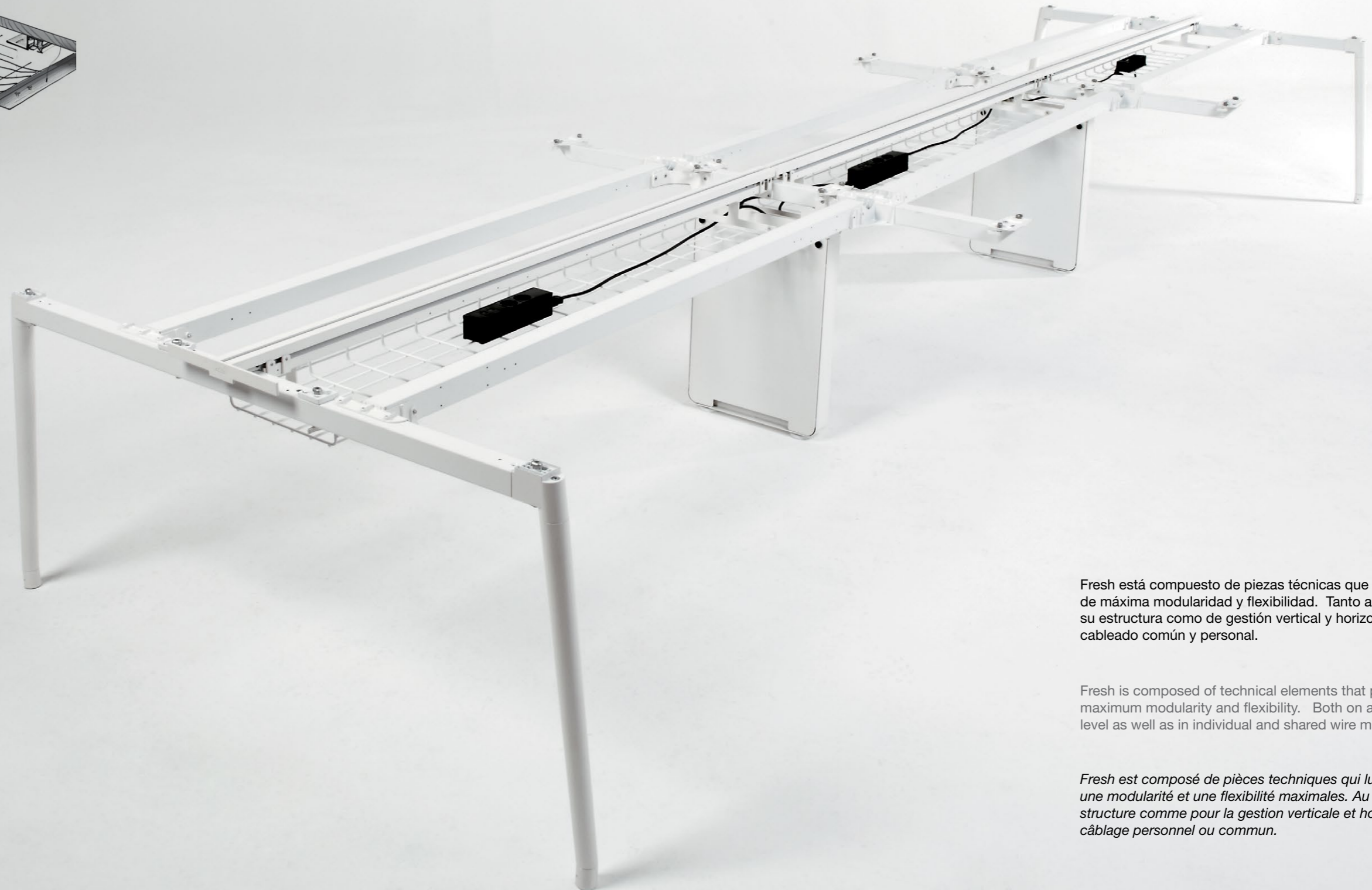
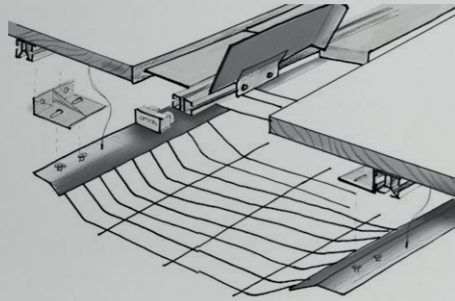
Fresh mimics its environment. With the same elements but different finishes, Fresh creates an elegant meeting area in harmony with the surrounding space.

*Fresh s'adapte parfaitement à son environnement. À partir des mêmes éléments mais avec des finitions et des formes différentes, se crée un élégant espace de réunion, en harmonie avec l'atmosphère.*

Canalización del cableado en una canaleta técnica descolgable.

Wire management with a swing-open routing channel.

*Chemin du câblage dans une goulotte technique détachable.*



Fresh está compuesto de piezas técnicas que le dotan de máxima modularidad y flexibilidad. Tanto a nivel de su estructura como de gestión vertical y horizontal del cableado común y personal.

Fresh is composed of technical elements that provide maximum modularity and flexibility. Both on a constructive level as well as in individual and shared wire management.

*Fresh est composé de pièces techniques qui lui apportent une modularité et une flexibilité maximales. Au niveau de sa structure comme pour la gestion verticale et horizontale du câblage personnel ou commun.*

FRESH DISPONE DE UNA AMPLIA GAMA DE **SEPARADORES DE MESA**.  
 FRESH OFFERS A WIDE VARIETY OF **DESK SCREENS**.  
 FRESH PROPOSE UNE VASTE GAMME DE **SÉPARATEURS DE TABLE**.



**Metaglás**  
 Metaglas  
 Métaglas



**Vidrio degradado**  
 Glass with graduated shading  
 Verre dégradé



**Tapizado**  
 Upholstered  
 Tapissé



**Panel enmarcado**  
 Framed  
 Panneau avec cadre

FRESH DISPONE DE **ACCESORIOS EXCLUSIVOS**.  
 FRESH HAS **EXCLUSIVE ACCESSORIES**.  
 FRESH PROPOSE DES **ACCESSOIRES EXCLUSIFS**.

**Brazo soporte de monitor articulado.**  
 Permite colocar el monitor en la posición deseada a la vez que despeja la superficie de trabajo. Y la **bandeja para gadgets**.

**Adjustable monitor arm.** Allows the user to place the the screen in the desired position as well as freeing up space on the work top. And the **gadget tray**.

**Bras support de l'écran articulé.** Permet de placer l'écran dans la position souhaitée tout en libérant la surface de travail. Et le **plateau porte-objets**.



**Brazo soporte monitor articulado**  
 Adjustable monitor arm  
 Bras support de l'écran articulé



**Bandeja gadgets**  
 Gadget tray  
 Plateau porte-objets

SISTEMA DE CLIPAJE RÁPIDO DE TABLERO.  
 EASY ASSEMBLY.  
 SYSTÈME PAR CLIPSAGE RAPIDE DU PLATEAU.



MÚLTIPLES SISTEMAS DE PASOS PARA **CABLEADO Y ELECTRIFICACIÓN**.  
 A WIDE SELECTION OF **WIRE MANAGEMENT OPTIONS**.  
 PLUSIEURS ÉTAPES DES SYSTÈMES DE **CÂBLAGE ET DE L'ÉLECTRIFICATION**.



**Tótem con tapa desmontable**  
 Totem with removable cover  
 Totem avec cabochon démontable



**Conducto vertical adaptable**  
 Adaptable vertical channel  
 Conduite Verticale adaptable



**Perfil vertical a apoyo y canaleta individual**  
 Vertical wire guide and individual metal trough  
 Profilé vertical d'appui et goulotte individuelle

**Caja de electrificación con tapa.** Mantiene la electrificación del puesto separado del cableado general

**Wire access box.** Keeps the user's wiring from mixing in with the general wiring in all types of workstations

**Boîtier électrique avec base.** Maintient l'électrification du poste séparée du câblage général sur tous les types de postes.



**La cesta recogeables permite despejar la mesa guardando el cableado individual de manera ordenada y separada del cableado general del bench.**

The cord storage basket frees work surface space by providing an orderly solution for personal wire management that keeps the individual's cords separate from the collective bench trough.

**Le panier ramasse-câbles permet de libérer la table en rangeant le câblage individuel de manière ordonnée et séparée du câblage général du bench.**



**Tapas de aluminio a viga de bench**  
 Aluminum wire-access hatches for benching  
 Caches en aluminium sur poutrelle de bench



**Tablero desplazable.** Con forma para paso de cableado o banda para salida  
 Sliding desk top. With cut-out for wire feed strips.  
**Plateau coulissant.** Formé pour le passage du câblage ou une bande de sortie





Servicio de Atención al Cliente  
Customer service  
*Service Clients*  
+34 902 11 46 12  
marketing@ofita.com  
www.ofita.com

**ofita**